

Levixo 24V 40 / 60 RTS **YENİ**

Bariyerler



6 M'YE KADAR

Hızlı, güvenilir ve yoğun kullanım için

Yoğun kullanım için 24V

- > 24V motor sayesinde günde 2.000 işlemlü yoğun kullanım
- > Otomatik kapatma ve zamanlama ayarlanabilir
- > Uyarılar için ön alarm ve led ayarları
- > Hızlı kapanma ayarı
- > İç lamba
- > Zamanlayıcıyla uyumlu

Hızlı hareket

- > 2,5 sn. - 9 sn. arasında hızlı açılıp kapanma
- > Kapanma ve açılma sırasında hız, hızlanma ve yavaşlama ayarlanabilir

Kullanıcı güvenliği

- > Engel tespit edildiğinde seyri tersine çeviren kodlayıcı
- > Ayarlanabilir fren
- > Açılıp kapanma ayarları sırasında kanat gücü ayarlanabilir.

Ürün güvenliği

- > RTS rolling code teknolojisi
- > Mekanik ve elektronik limit ayarı

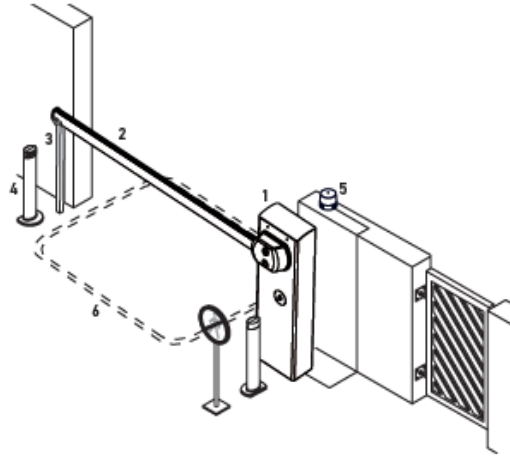
Paketler

	Levixo 24V 40	Levixo 24V 60	Levixo Kumanda Panosu	Bariyer Kolu 4 m	Bariyer Kolu 6 m	Montaj Plakası

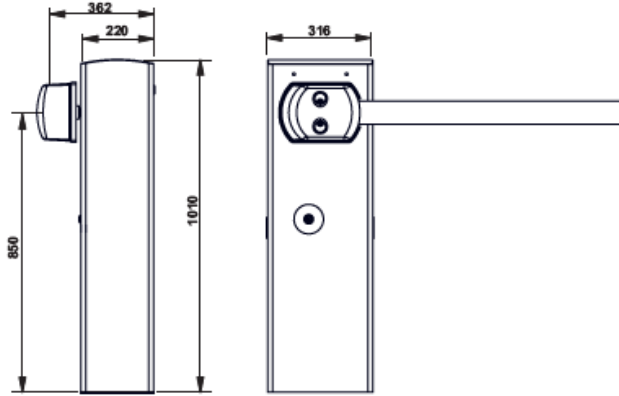
Levixo 40 24V RTS	•	-	•	-	-	-
Ref. 1216588						
Levixo 60 24V RTS	-	•	•	-	-	-
Ref. 1216589						
Bariyer kolu, 4 m	-	-	-	•	-	-
Ref. 9017041						
Bariyer kolu, 6 m	-	-	-	-	•	-
Ref. 9017042						
Montaj plakası	-	-	-	-	-	•
Ref. 9020719						

Standart kurulum

1. Levixo 40/60 motor
2. Bariyer kolu
3. Çatal ayak
4. Fotosel için kolon
5. Flaşör
6. Manyetik halka



Genel toplam boyut



Teknik özellikler

Şebeke güç beslemesi	230 V	Açılma süresi	4 m	2,5 - 6 san
Motor voltajı	24 V		6 m	3 - 9 san
Maksimum güç tüketimi	300 W	RTS telsiz frekansı		433,42 MHz
Aksesuar güç kaynağı	24 V / 0,5 A	Uzaktan kumanda sayısı		Maksimum 36 kanal
Gün başına maksimum kullanım sayısı (Açılma/Kapanma)	2.000 (85 devir / saat)	Koruma indeksi		IP 54
Motor torku	4 m	Çalışma sıcaklığı		-20°C ila +55°C
	6 m	Maksimum kapı kolu uzunluğu	Levixo 40	4 m
			Levixo 60	6 m

Özel aksesuarlar



Flaşör
Master Pro 24V

Ref. 9014082



Fotosel
Master Pro Bitech

Ref. 1841155



Bariyer kolu için koruyucu lastik

Ref. 9017045